

# PROTOTYPE SISTEM TEMPAT MINUM OTOMATIS PADA AYAM PETELUR

**Anton Yudhana, Miftahus Surur**

Program Studi Teknik Elektro, Fakultas Teknologi Industri, Universitas Ahmad Dahlan,  
Kampus III UAD Jl. Prof. Dr. Soepomo, Janturan, Umbulharjo, Yogyakarta  
E-mail: eyudhana@ee.uad.ac.id, heru@ee.uad.ac.id,

**Abstrak** -- Industri peternakan ayam di Indonesia semakin berkembang pesat. Industri peternakan ayam telah menjadi komoditi yang besar dan banyak mendatangkan keuntungan. Untuk itu, peningkatan produktifitas dan kualitas menjadi hal yang sangat penting. Salah satu peningkatan kualitas adalah dengan menjaga kebersihan tempat minum ayam. Selama pembersihan tempat minum ayam petelur umumnya masih menggunakan sistem konvensional. Bila sistem pembersih tempat minum ayam ini diubah menjadi otomatis, maka waktu untuk pembersihan tempat minum ayam akan menjadi berkurang sehingga waktu tersebut dapat digunakan untuk melakukan kegiatan lainnya yang lebih produktif. Selain itu, dengan adanya alat ini juga akan meminimalisir tenaga yang dikeluarkan oleh tenaga kerja bahkan juga dapat meminimalisir jumlah tenaga kerja sehingga perusahaan akan mendapatkan keuntungan lebih, karena biaya tenaganya juga berkurang. Mikrokontroler berfungsi sebagai pengendali dan penyimpan data waktu yang diperlukan pada otomatisasi ini, sistem ini menggunakan motor dc sebagai penggerak pembersih tempat minum pada ayam petelur, kemudian diperlukan juga pompa air sebagai pengisi air pada tempat minum pada ayam petelur. Hasil penelitian menunjukkan bahwa rangkaian otomatisasi tempat minum pada ayam petelur ini dapat berjalan dengan normal dengan nilai ketelitian pengukuran 70,09% dan nilai kesalahan (error) pengukuran 29,91 %.

**Kata kunci:** Otomatisasi, Ayam Petelur, Produktivitas, Mikrokontroler

**Abstract** -- Chicken Industry farming in Indonesia is growing rapidly. Chicken industry has become a major commodity and more profitable. Therefore, increasing productivity and quality becomes very important. One quality improvement is to keep clean the place of drinking chicken. During the cleaning of drinking places laying hens generally still use the conventional system. When the system cleaner drinking chicken place was changed to automatic, then time for cleaning will be reduced so that time can be used to perform other, more productive activities. Moreover, the existence of these tools will also minimize energy released by workforce can even minimize the amount of labor that the company will benefit more, because labor costs are also reduced. Microcontroller serves as controller and data storage time required in this automation, the system uses the dc motor as the driving cleaner drinking places in laying hens, then needed a water pump as well as filler in place of drinking water in laying hens. The results showed that drinking a series of automation in laying hens can walk normally with a value of 70.09% measurement accuracy and value of the error (the error) measurement of 29.91%.

**Keywords:** Automation, Chicken, Productivity, Microcontroller

## 1. PENDAHULUAN

Dengan kemajuan teknologi di bidang elektronika pada saat ini, dunia memanfaatkan sistem berbasis mikrokontroler. Sistem berbasis mikrokontroler dinilai sebagai suatu alternatif memiliki kemampuan yang diperlukan oleh suatu sistem yang rumit, sehingga sistem yang berbasis mikrokontroler merupakan sistem yang mempunyai efisiensi dan efektivitas yang tinggi (Budiharto, 2010).

Industri peternakan di Indonesia semakin berkembang pesat dari hari ke hari. Hal ini disebabkan karena industri peternakan memiliki pangsa pasar yang besar dan dapat memberikan keuntungan yang besar bagi pengusaha. Industri

peternakan sangat bermanfaat bagi kehidupan manusia terutama untuk memenuhi kebutuhan konsumsi masyarakat. Bila industri peternakan ayam ini berkembang, ayam akan jadi komoditi yang besar dan banyak mendatangkan keuntungan. Untuk itu, peningkatan produktifitas menjadi hal yang sangat penting. Hal ini dapat ditempuh salah satunya dengan pembersihan tempat minum pada ayam petelur tersebut. Selama ini dalam hal pembersihan tempat minum ayam petelur umumnya peternak ayam masih menggunakan sistem yang masih konvensional yaitu menggunakan kain bekas untuk membersihkan tempat minum pada ayam. Bila sistem pembersih tempat minum pada ayam ini

diubah menjadi otomatis sekaligus memberi minum, maka waktu untuk pembersihan tempat minum ayam akan menjadi berkurang sehingga waktu tersebut dapat digunakan untuk melakukan kegiatan lainnya yang lebih produktif. Selain itu, dengan adanya alat ini juga akan meminimalisir tenaga yang dikeluarkan oleh tenaga kerja bahkan juga dapat meminimalisir jumlah tenaga kerja sehingga perusahaan akan mendapatkan keuntungan lebih, karena biaya tenaga kerjanya juga berkurang.

Dilatarbelakangi adanya kendala tersebut maka dikembangkanlah sebuah alat otomatisasi tempat minum pada ayam petelur. Sehingga waktu untuk pembersihan tempat minum ayam menjadi berkurang. Rancangan alat otomatisasi tempat minum pada ayam petelur berbasis mikrokontroler ATmega8535 menggunakan motor DC sebagai penggerak utama dan pompa air untuk mengisi air pada tempat minum ayam petelur. Tampilan *setting timer* yang akan digunakan untuk menjalankan motor dengan LCD 2x16.

**2. METODE PENELITIAN**

Subjek penelitian ini adalah sistem RFID tag yang digunakan sebagai kunci dengan menggunakan gelombang radio dengan frekuensi 125 KHz sebagai media komunikasi antara RFID reader. Perancangan alat ini terdiri dari catu daya sebagai sumber tegangan, RFID tag atau kartu yang digunakan sebagai kunci, RFID reader, mikrokontroler ATmega8535, driver motor DC menggunakan IC L293D, motor DC, buzzer, LCD (Aryanto, 2010) (Zamroni, 2010) (Riadi, 2012) (Setiawan, 2011).

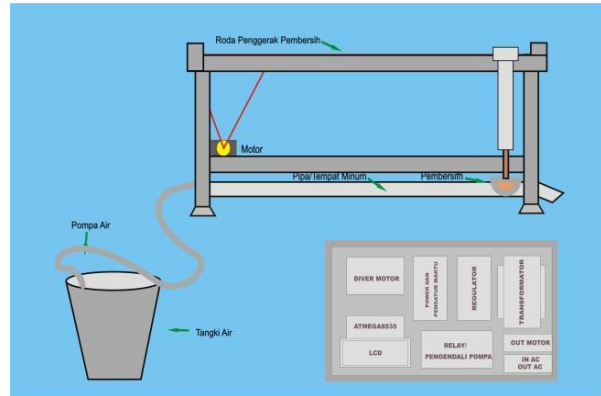
Prinsip kerja rangkaian tersebut adalah kartu identitas berupa RFID tag telah berisi kode sehingga untuk mendaftarkannya diperlukan sebuah keypad yang telah terhubung ke mikrokontroler ATmega8535. Buzzer akan berbunyi terus apabila kode yang didekatkan pada zona frekuensi tidak terdaftar dan berbunyi sekali apabila kartu telah terdaftar sehingga mikrokontroler akan mengolahnya untuk menggerakkan kunci pintu yaitu dengan motor DC. Sedangkan untuk menggerakkan arah putaran motor DC diperlukan sebuah driver yaitu dengan IC L293D.

Perancangan sistem dilakukan dengan tiga tahap yaitu tahap perancangan desain alat, perancangan blok diagram setiap sistem dan perancangan perangkat lunak. Masing-masing perangkat dirancang sehingga terbentuk sebuah sistem yang baik. Perancangan dilakukan dengan mengacu pada teori dan *datasheet* dari

setiap komponen yang dipakai sehingga sesuai dengan apa yang diharapkan.

**2.1. Perancangan Desain Alat**

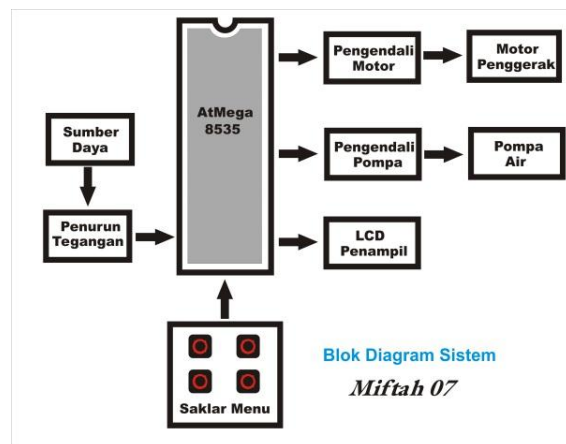
Berikut ini adalah desain alat otomasi tempat minum pada ayam petelur dapat dilihat pada Gambar 1.



Gambar 1. Perancangan Desain Alat

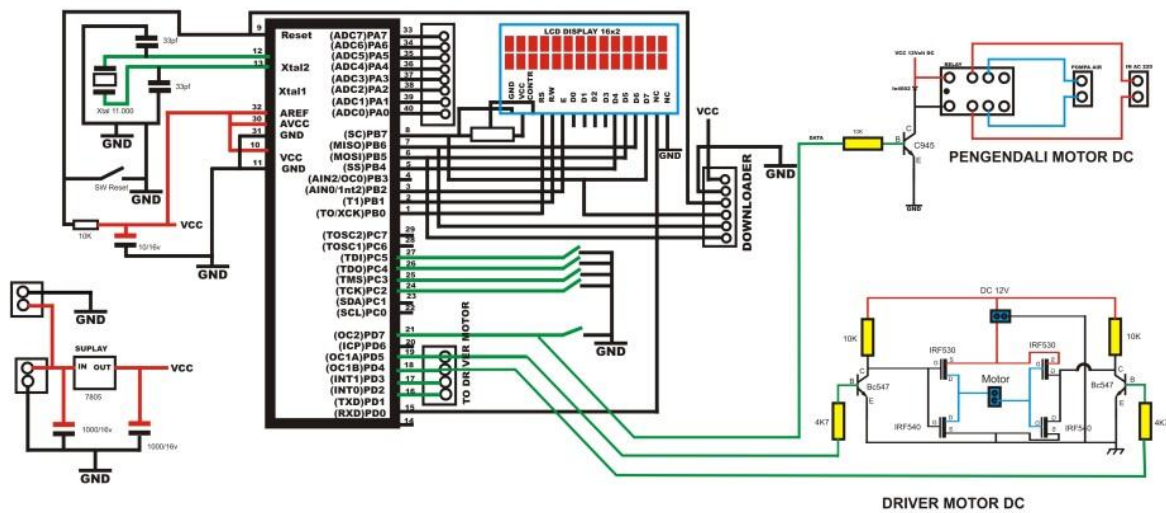
**2.2. Perancangan Blok Diagram**

Blok diagram inilah yang membantu pembuatan perancangan sistem, perancangan ini adalah sebagai langkah awal untuk pembuatan sistem yang terintegrasi, sehingga bisa berjalan dengan baik antara sistem. Berikut ini adalah blok diagram sistem otomatisasi tempat minum pada ayam petelur berbasis mikro ATmega8535.



Gambar 2. Blok Diagram Sistem

Blok diagram di atas kemudian diimplementasikan kedalam sebuah rangkaian yang saling terintegrasi, sehingga dapat memberikan gambaran dan jalur yang akan dibuat, seperti yang terlihat pada Gambar 3.

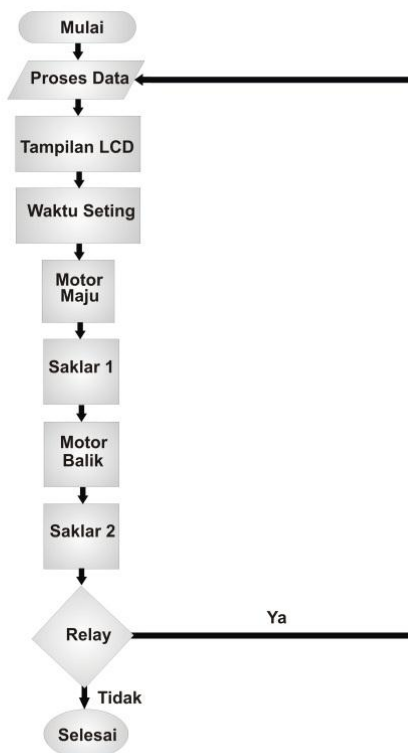


Gambar 3. Rangkaian Skematik

**2.3. Perancangan Perangkat Lunak**

Perancangan perangkat lunak dipresentasikan dalam sebuah flowchart, sehingga perangkat keras tersebut dapat bekerja sesuai apa yang diharapkan. sebelum memulai membuat suatu program yang nyata, langkah awal yang dilakukan adalah membuat alur

program (flowchart) terlebih dahulu. Flowchart ini nantinya akan membantu penelitian dalam pembuatan program perancangan alat otomatisasi tempat minum pada ayam petelur berbasis mikro ATmega8535 seperti yang di tunjukkan pada Gambar 4 (Heryanto, 2008).



Gambar 4. Flowchart Sistem

**3. HASIL DAN PEMBAHASAN**

**3.1. Pengujian Tegangan**

Pengujian pengukuran ini sangat penting karena sebuah sistem rangkaian akan bekerja dengan baik apabila tegangan yang masuk

sesuai dengan tegangan yang diharapkan pada rangkaian sistem tersebut. Pengujian dipresentasikan dalam Tabel 1.

Tabel 1. Pengujian Tegangan

No.	Titik Pengukuran	Hasil Pengukuran	
		Vin2 (volt)	Vout2 (volt)
1	Transformator	220	12
2	7805	12	5
3	AtMega8535	12,7	4,8
4	IC L293D	12,7	4,4
5	C945	12,7	12,7
6	Micro Swith	5	0

Tabel 1 menunjukkan antara tegangan masuk (*Vin*) dengan tegangan keluaran (*VOut*). Titik pengukuran yang sangat penting adalah *Vin* transformator, pada grafik di atas hasil pengukuran menggunakan multimeter analog menunjukkan sebesar AC 220 volt, Pengukuran pada outpu transformator 12 volt AC sedangkan pengukuran sebenarnya 12,7 volt DC, Pengukuran *Vin* IC LM7805T dengan menggunakan multimeter sebesar DC 12,7 volt dengan batas maksimum 50 volt pada multimeter sedangkan *Vin* sebenarnya untuk IC LM7805T sebesar 5 volt, sedangkan *Vin* mikrokontroler ATmega 8535 yang sudah melewati IC7805 yang diukur dengan menggunakan multimeter sebesar DC 12,7 volt dengan batas maksimum 50 volt sedangkan *Vout* 4,8 volt. Sedangkan untuk IC L293D selisih 0,4 volt, sedangkan transistor C945 memerlukan tegangan yang maksimal yaitu 12 volt, dan pada *micro switch* hasil pengukuran menunjukkan 3,4 volt, tetapi ketika *micro switch* ditekan *Vin* akan berubah sebesar 0 volt, hal ini

yang di terapkan pada pemrograman. Secara keseluruhan dapat disimpulkan bahwa data selisih antara *Vin* hasil pengukuran dengan data sebenarnya tidak terlalu jauh yang meunjukkan bahwa tidak ada suatu masalah dan rangkaian akan berjalan baik.

**3.2. Pengujian Sistem Pengendali Motor DC dan Pengendali Relay**

Pengujian ini bertujuan untuk mengetahui kinerja dari rangkaian pengendali dalam hal pengujian keakurasian dan kesetabilan motor DC dan relay pada rangkaian yang diberi sumber tegangan 12 volt, agar memastikan sistem pengendali motor sesuai yang diharapkan dan tidak terjadi kerusakan pada *hardware* apabila terdapat *input* berulang-ulang. Pengujian ini dilakukan dengan membuat kondisi *limit switch* yang berbeda-beda. Pengujian ini dipresentasikan pada Tabel 2.

Tabel 2. Pengujian Sistem Pengendali Motor dan Pengendali Relay

No	Waktu putar motor	Limit Switch 1		Limit Switch 2		Relay	
		Kondisi	Tegangan (volt)	Kondisi	Tegangan (volt)	Kondisi	Tegangan (volt)
1	1:10:10	NC	3,4	NC	3,4	NC	0
2	1:10:20	NO	0	NC	3,4	NC	0
3	1:10:10	NC	3,4	NO	0	NO	4,6

Pengujian diatas terlihat sebuah hasil dimana kondisi *limit switch* akan bekerja apabila kondisi dalam keadaan terbuka dan dalam keadaan tertutup *limit switch* tidak akan bekerja. Keadaan terbuka atau *normaly open* berada

pada tegangan kerja sebesar 0 volt sedangkan dalam keadaan tertutup atau *normaly close*, *limit switch* berada pada tegangan 3,4 volt. Dapat disimpulkan bahwa *limit switch* akan

mengirimkan sinyal kepada mikrokontroler untuk meng-*enable*-kan motor DC.

Terlihat ketika setting waktu 1:10:00 sebuah motor DC berputar secara otomatis sedangkan hasil pengukuran pada tegangan pada motor dc adalah 5,4 volt, ketika waktu menunjukkan 1:10:05 motor akan menyentuh limit switch 1 maka limit switch 1 akan berubah sebesar 0, kemudian motor berputar balik ketika tegangan yang ada pada motor yaitu 4,4 volt, ketika motor balik menyentuh *limit switch 2* waktu akan menunjukkan 1:10:10 kemudian motor berhenti secara otomatis relay akan langsung merespon ketika motor berhenti, relay secara otomatis akan menggerakkan pompa air selama 10000 mili second.

### 3.3. Pengujian Sistem Alat Keseluruhan

Setelah semua pengujian komponen selesai, maka tahap selanjutnya adalah menggabungkan semua antara *hardware* dan *software* sehingga akan saling berintegrasi

apabila semua perancangan telah berjalan dengan benar, maka tahap selanjutnya adalah menjalankan sistem otomatisasi tempat minum pada ayam petelur yang dibuat berupa *prototype* secara langsung yang menggunakan sumber tegangan 12 volt. Untuk sistem yang menggunakan tegangan kerja 5 volt, maka sistem akan diturunkan menggunakan regulator. Selanjutnya menguji semua sistem kerja alat langsung pada *prototype*.

Pengujian sistem otomatisasi ini bertujuan untuk mengacu pada data yang ada pada ATmega8535. Pengambilan data yang dilakukan pada waktu pembersihan sekaligus pemberian minum yaitu 2 kali sehari (siang dan sore) selama seminggu.

Jadi untuk hasil dari uji coba 2 kali dalam seminggu untuk mengetahui keakuratan waktu yang sudah ditentukan dalam memory mikrokontroler ATmega8535. Hasil pengujiannya dapat dilihat pada Tabel 3.

Tabel 3. Hasil pengukuran waktu otomatisasi tempat minum pada ayam petelur dengan perbandingan *stopwatch*

No	Hari		Seting Waktu	Lama pembersihan (detik)	Waktu stopwatch (detik)	Kesalahan (%)
1	Senin	Pagi	07:10:00	30	23,30	28,75
		Siang	13:15:00	29	22,17	30,80
2	Selasa	Pagi	07:10:00	31	24,35	27,31
		Siang	13:15:00	29	22,24	30,39
3	Rabu	Pagi	07:10:00	30	23,39	28,25
		Siang	13:15:00	30	23,21	29,25
4	Kamis	Pagi	07:10:00	31	24,48	26,63
		Siang	13:15:00	31	24,17	28,25
5	Jumat	Pagi	07:10:00	29	22,35	29,75
		Siang	13:15:00	30	23,12	29,75
6	Sabtu	Pagi	07:10:00	31	24,21	28,04
		Siang	13:15:00	30	23,12	29,75
7	Minggu	Pagi	07:10:00	29	22,12	31,10
		Siang	13:15:00	31	24,17	28,25
Jumlah				421	326,31	406,27

Nilai kesalahan (*error*):

$$\text{Error (\%)} = \left| \frac{x_1 - x_2}{x_2} \right| \times 100\%$$

dimana:

x1 = hasil pengukuran alat

x2 = hasil pengukuran sebenarnya

Contoh:

$$\text{Error} = \left| \frac{23,30 - 30}{23,30} \right| \times 100\% = 28,75$$

Untuk nilai rata-rata kesalahan (*error*) pengukuran adalah:

$$\bar{x} = \frac{406,27}{14}$$

$$= 29,01\%$$

Untuk nilai ketelitian pengukuran

$$100\% - 29,01\% = 70,99\%$$

Nilai ketelitian pengukuran 70,99% dan nilai kesalahan (*error*) pengukuran 29,01%. Resolusi merupakan perubahan terkecil pada nilai input yang akan menghasilkan perubahan nilai yang dapat dilihat pada output.

Jadi hasil dari uji coba alat otomasi tempat minum pada ayam petelur dua kali sehari dalam seminggu untuk pembersihan sekaligus pengisian air pada tempat minum mempunyai kesalahan waktu dengan stopwatch adalah 29,01%.

## 4. KESIMPULAN

Protipe sistem tempat minum otomatis untuk telur petelur telah dirancang dan bekerja dengan baik. Alat ini telah mampu mengurangi

tenaga yang dikeluarkan dan tenaga kerja yang diperlukan. Hasil pengukuran menunjukkan bahwa rangkaian otomatisasi tempat minum pada ayam petelur ini dapat berjalan dengan normal dengan nilai ketelitian pengukuran 70,09% dan nilai kesalahan pengukuran 29,91%.

#### DAFTAR PUSTAKA

Aryanto. *Sistem Penggerak Motor DC untuk Modul Penangkapan Tenaga Surya Melalui Akses Port Paralel*. Program Studi Teknik Informatika Fakultas Ilmu Komputer Universitas Mercuru Buana, 2010.

Budiharto, W. *Robotika – Teori dan Implementasinya*. Yogyakarta: ANDI. 2010.

Heryanto, Ary, M., Wisnu. *Pemrograman Bahasa C untuk Mikrokontroler AT MEGA 8535*. Yogyakarta: ANDI. 2008.

Riadi, S., *Jemuran Otomatis Berbasis Mikrokontroler AT Mega 8535*. Skripsi tidak dipublikasikan. Yogyakarta: UAD. 2012.

Setiawan, A, *20 Aplikasi Mikrokontroler AT Mega 16 Menggunakan BASCOM- AVR*. Yogyakarta: ANDI. 2011.

Zamroni, M. *Kendali Motor DC Sebagai Penggerak Mekanik pada Bracket LCD Proyektor dan Layar Dinding Berbasis Mikrokontroler AT89S51*. Jurusan Teknik Elektro Program Studi Diploma III Fakultas Teknik Universitas Diponegoro, Semarang. 2010.